

Drahtloser DVB-S Empfänger

# CONNECT N3

Quick Setup Guide

Deutsch

English



# CONNECT N3

## Herzlich Willkommen!

Wir freuen uns, dass Sie sich für ein Produkt aus dem Hause TERRATEC entschieden haben! Bitte nehmen Sie sich vor der Inbetriebnahme ein paar Minuten Zeit, um sich eine Übersicht der Funktionen und Anschlussmöglichkeiten des Receivers anhand des Handbuchs zu verschaffen.

Wir wünschen Ihnen viel Freude mit Ihrem CONNECT N3!

## Details des CONNECT N3

- TV-Empfänger für DVB-S am Computer
- Satellitenfernsehen kabellos am PC und Notebook genießen
- DiSEqC 1.2 Unterstützung (abwärtskompatibel)
- Drahtloser WLAN-Zugangspunkt für bestehendes Netzwerk
- Sicherheit durch WPA2 Verschlüsselung und WPS Unterstützung
- Wireless LAN Standard IEEE 802.11 b/g/n (bis zu 300 Mbps)
- Ethernet Standard IEEE 802.3u (bis zu 100Mbps)
- Microsoft Windows MediaCenter kompatibel

## Stromverbrauch

- Standby ~0W
- Leerlauf ~3W
- Betrieb ~10W

## Lieferumfang

Bitte überprüfen Sie zunächst die Vollständigkeit des Pakets. Der Lieferumfang umfasst mindestens:

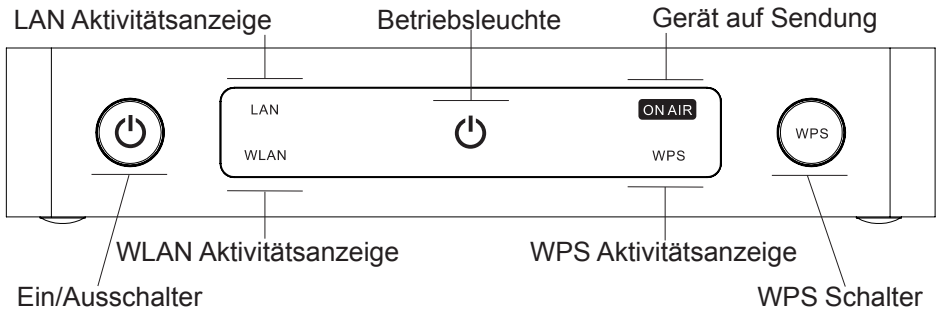
- CONNECT N3
- Netzteil für die Spannungsversorgung
- Netzwerkkabel
- Infrarot-Fernbedienung nebst Batterien
- IR-Empfänger für den PC
- Handbuch (DE/EN)
- Service-Begleitschein

## Sicherheit

- Lesen Sie die Bedienungsanleitung sorgfältig durch und bewahren Sie diese auf.
- Beachten Sie die Warnhinweise und folgen Sie den Anweisungen, um Beschädigungen zu vermeiden.
- Verwenden Sie dieses Gerät nur im Innenbereich.
- Um Feuer, elektrische Schläge oder Schäden am Gerät zu verhindern, stellen Sie das Gerät bitte auf einen ebenen und trockenen Untergrund.
- Halten Sie das Gerät von direkter Sonneneinstrahlung, Heizkörpern, offenen Flammen und anderen Wärmequellen fern.
- Benutzen Sie nur das beigelegte Netzteil. Wenn Sie das Gerät längere Zeit nicht benutzen, sollten Sie es von der Stromversorgung trennen. Bitte ziehen Sie nie direkt am Kabel, um Kurzschlüsse zu vermeiden. Außerdem sollte das Gerät bei aufkommendem Gewitter vorsorglich vom Netz getrennt werden.
- Wird das Gerät starken Temperaturschwankungen ausgesetzt, so lassen Sie es für etwa eine Stunde stehen, ohne es anzuschließen. Es könnte sich im Gerät Kondensfeuchtigkeit gebildet haben, welche die Funktionalität beeinträchtigt.
- Reinigen Sie den N3 nur mit einem trockenen oder höchstens leicht angefeuchteten, fusselfreien Tuch. Reinigungsmittel können die Oberfläche des Gerätes in Mitleidenschaft ziehen und sollten nicht verwendet werden.
- Kurz: gehen Sie bitte „vernünftig“ mit dem Gerät um. Eine vorsätzliche oder selbstverursachte Schädigung wird natürlich nicht von den Garantieleistungen abgedeckt. Vielen Dank.

# CONNECT N3

## Die Hardware in der Übersicht



**Ein/Ausschalter:** Halten Sie den Taster für ca. 2 Sekunden gedrückt um das Gerät ein bzw. auszuschalten.

**LAN Aktivitätsanzeige:** Leuchtet bei eingestecktem Netzkabel, blinkt bei Datenübertragung.

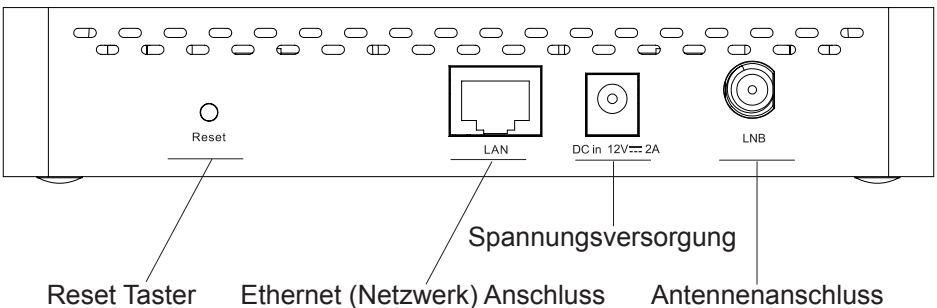
**WLAN Aktivitätsanzeige:** Aus bei deaktiviertem WLAN, blinkt wenn Wireless LAN eingeschaltet und aktiv ist.

**Betriebsleuchte:** Aus, wenn nicht an der Spannungsversorgung angeschlossen. Rot im Standby, Blau wenn eingeschaltet.

**Gerät auf Sendung:** Leuchtet wenn ein Sender zum Client übertragen wird.

**WPS Aktivitätsanzeige:** Blinkt wenn sich das Gerät im WPS Modus befindet.

**WPS Schalter:** Betätigen Sie den Schalter für ca. 2 Sekunden um Kontakt zu einem anderen WLAN Gerät aufzunehmen.



**Reset Taster:** 5 Sekunden gedrückt halten um das Gerät auf die Standardeinstellungen (Auslieferungszustand) zurückzusetzen.

**Netzwerkanschluss:** Anschlussbuchse das Netzkabels, welches den N3 mit Ihrem Netzwerk (Router) verbindet.

**Spannungsversorgung:** Anschlussbuchse für das Netzteil (12 Volt / 2 Ampere).

**Antennenanschluss:** Anschlussbuchse für das Antennenkabel welches von Ihrer Satellitenschüssel bzw. vom LNB kommt.

## Die Fernbedienung

Die Fernbedienung stammt aus unserer PC-TV-Serie und ist mit den gängigsten Software-Programmen kompatibel. Hier finden Sie eine kurze Übersicht zu den im Media Center benötigten Tasten. Weiterführende Informationen entnehmen Sie bitte dem Remote Control Editor Handbuch welches Sie auf der Treiber CD finden und von unserer Webseite ([www.terratec.de](http://www.terratec.de)) herunterladen können.



### Zahlentasten

Tasten zum Umschalten auf ein bestimmtes Programm.

### Steuerkreuz

Navigationstasten um den Auswahlbalken in den Menüs zu steuern.

### Lautstärke und Kanahlwahl

Über die +/- Tasten kann die Lautstärke reguliert und zum nächsten/vorherigen Programm umgeschaltet werden.

### Wiedergabe und Aufnahme

Stop, Pause, Play Aufnahme- Mit diesen Tasten können Sie das laufende Programm pausieren, weiter abspielen oder aufnehmen.



# CONNECT N3

## Inbetriebnahme

Sobald Sie alles ausgepackt und in Augenschein genommen haben, würden wir folgende Vorgehensweise empfehlen um den N3 in Betrieb zu nehmen.

### Installation Netzwerkkabel (empfohlen)

Schließen Sie das Gerät mit dem im Lieferumfang enthaltenen Netzwerkkabel an den Router an, somit ist er ohne Einstellungen tätigen zu müssen im Netzwerk integriert und wird beim Software-Setup problemlos erkannt.

Schließen Sie jetzt noch das Netzteil an um ihn mit Spannung zu versorgen und drücken Sie den Ein/Ausschalter auf der Vorderseite für ca. 2-3 Sekunden. Der N3 führt einen Start durch, welcher einige Minuten in Anspruch nehmen kann. Ist der N3 bereit, flackern die LAN/WLAN Leuchten und die Power LED brennt dauerhaft. Sie können jetzt die mitgelieferte Treiber CD in den PC bzw. das Notebook einlegen und mit der Software Installation beginnen.

Sollten Sie den N3 an einem Netbook ohne CD Laufwerk nutzen wollen, können Sie das Software Setup von unserer Webseite ([www.terratec.de](http://www.terratec.de)) herunterladen und zur Installation verwenden. Die CD wird damit nicht mehr benötigt. In der Regel sollten Sie, wenn möglich, immer die Treiber und Software von der Hersteller Webseite zur Installation verwenden. Die Herstellung einer Treiber CD nimmt immer einige Wochen in Anspruch, in dieser Zeit gibt es meistens schon wieder ein Update welches auf der Homepage zum Download angeboten wird.

### Installation WLAN (WPS)

Verbinden Sie den N3 mit dem Netzteil und schalten Sie ihn ein. Drücken Sie anschließend, nach dem er aktiv ist, den rechten Taster (WPS) an der Front des N3 für ca. 3 Sekunden. Die WPS Betriebsleuchte schaltet sich ein und blinkt anschließend für 2 Minuten. In dieser Zeit müssen Sie das zu verbindende Gerät (PC/Notebook) in den WPS-Modus versetzen, damit eine verschlüsselte Verbindung zwischen den beiden Geräten hergestellt werden kann. Wie WPS an Ihrer vorhandenen Hardware aktiviert wird entnehmen Sie bitte der Betriebsanleitung des jeweiligen Produkts.

Sobald die beiden sich auf einen gemeinsamen Schlüssel geeinigt haben, wird eine Verbindung aufgebaut und die WPS-Leuchte am N3 erlischt. Sie können jetzt mit der Software Installation fortfahren.

## Installation WLAN (Manuell)

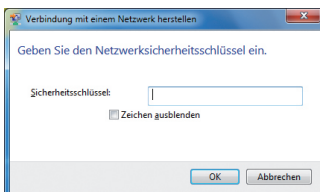
Alternativ kann der N3 auch manuell eingerichtet werden. Klicken Sie dazu einmal mit der linken Maustaste auf das WLAN-Symbol im Infobereich der Taskleiste.



Es erscheint eine Übersicht mit allen verfügbaren WLAN-Netzwerken in der Umgebung. Ist der N3 eingeschaltet, wird auch er dort aufgelistet.



Klicken Sie doppelt auf den N3 Eintrag. Windows wird jetzt versuchen eine Verbindung herzustellen. Da der N3 mit WPA2 verschlüsselt ist, erscheint als nächstes eine Abfrage des WLAN-Schlüssels. Geben Sie hier den WPA2 Key, welchen Sie auf der Unterseite des N3 finden, ein.



Sie können anschließend mit der Software Installation fortfahren.

# CONNECT N3

## Software / Treiber Installation

Ist der N3 mit dem Netzwerk verbunden, kann die mitgelieferte Software installiert werden. Legen Sie dazu die Treiber CD ein, der Autostarter ruft automatisch das Setup Menü auf. Sollte dies nicht der Fall sein, starten Sie die Autorun.exe bitte manuell über den Windows Explorer.



### 1. Schnelleinstieg lesen

Dieses Handbuch als PDF-Datei.

### 2. Treiber installieren

Installiert den benötigten Treiber und die Applikation zur Verwaltung des N3 auf Ihrem System.

### 3. Software installieren

Hier haben Sie die Möglichkeit zusätzliche Software (z.B. Acrobat Reader oder die Fernbedienungsunterstützung) zu installieren.

### 4. Handbuch lesen

Das Handbuch im PDF-Format.

### 5. Über diese CD

Hier finden Sie eine Aufstellung der auf der CD enthalten Programme mit Versionsnummer.

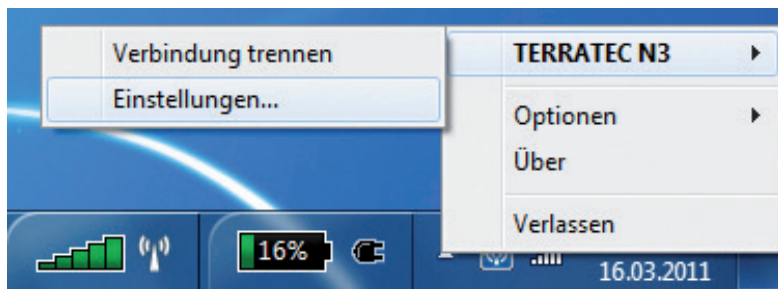


Im ersten Schritt benötigen wir nur den Treiber und die Applikation zur Verwaltung des N3, betätigen Sie dazu bitte die zweite Schaltfläche und folgen Sie den Anweisungen auf dem Bildschirm.

Installieren Sie zum Schluss, wenn gewünscht, noch den Remote Control Editor. Dieser wird automatisch mit der TV-Software installiert und wird daher nur benötigt wenn Sie die TV-Software nicht installiert haben und die beigelegte Fernbedienung nutzen möchten.

Es handelt sich um eine Programm, welches als Schnittstelle zwischen Computer und Fernbedienung arbeitet. Sie haben damit die Möglichkeit die Tasten an unterschiedliche Programme anzupassen. Möchten Sie nur das Media Center fernbedienen, ist keine weitere Handlung notwendig. Möchten Sie sich intensiver damit auseinandersetzen, finden Sie alle benötigten Informationen im Handbuch des Remote Control Editors auf der Treiber und Software CD oder auf unserer Webseite.

Sobald alles installiert ist, finden Sie rechts unten in der Taskleiste das Symbol des N3, welches über die rechte Maustaste bedient werden kann.



Die Weboberfläche des N3 erreichen Sie über TERRATEC N3 ► Einstellungen. Die voreingestellten Zugangsdaten sind

User: admin

Passwort: admin

Das Passwort sollten Sie aus Sicherheitsgründen umgehend gegen ein eigenes austauschen. Alle Einstellmöglichkeiten sind in der Weboberfläche beschrieben, daher gehen wir an dieser Stelle nicht weiter darauf ein.

**Vergessen Sie bitte nicht vor dem Sendersuchlauf noch das Antennenkabel anzuschließen!!!**

# CONNECT N3

## Media Center

Rufen Sie im Windows Media Center das Setup auf um das TV-Signal für den Empfang einzurichten. Sie finden dies unter **Aufgaben ► Einstellungen**.



Wählen Sie dort **TV ► TV-Signal ► TV-Signal einrichten** und folgen Sie den Anweisungen am Bildschirm.



Bestätigen Sie das Ergebnis der TV-Signalerkennung und der Satelliten Auswahl.

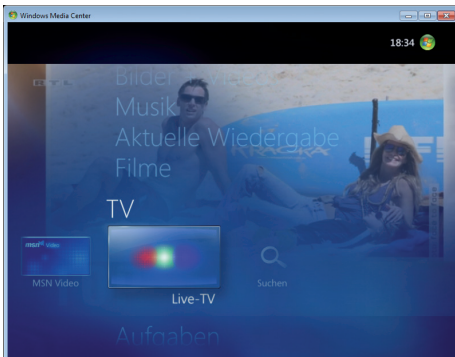




Führen Sie anschließend noch einen vollständigen Transponder-Suchlauf durch um eine aktuelle Senderliste zu erhalten.



Nachdem die Sender gefunden und abgespeichert wurden, können Sie das Fernsehprogramm über das Hauptmenü ► Live-TV aufrufen.



# CONNECT N3

## Glossar

**SSID (ESSID):** Als Service Set Identifier (SSID) oder auch Network Name bezeichnet man eine Funk-Netzwerk-Kennung, das auf IEEE 802.11 basiert. Jedes Wireless LAN besitzt eine konfigurierbare, so genannte SSID oder ESSID (Extended Service Set Identifier), um das Funknetz eindeutig identifizieren zu können. Sie stellt also den Namen des Netzes dar.

**WEP-Verschlüsselung:** (Wired-Equivalent-Privacy) beschreibt einen Verschlüsselungsstandard für WLANs. Natürlich kann auch der N3 WEP-verschlüsselte Daten verarbeiten.

**WPA-Verschlüsselung:** Wie WEP ist auch WPA ein Standard für die Verschlüsselung und Authentifizierung. Entwickelt wurde WPA, um die grundlegenden Schwächen der WEP-Verschlüsselung zu beheben. WPA kann also als der sichere Nachfolger von WEP angesehen werden.

**WPS:** WiFi Protected Setup ist ein Standard für eine einfache und sichere Art der Verbindung in einem drahtlosen Netzwerk.

**WiFi:** Zertifikat für WLAN-Produkte, die nach den IEEE802.11 Standards arbeiten und kompatibel mit anderen Produkten sind. Auch der N3 erfüllt die technischen Standards des WiFi-Konsortiums.

**WLAN:** Auch Wireless LAN oder Wireless Local Area Network genannt bezeichnet ein drahtloses, lokales Funknetzwerk zur Übertragung von Daten. Der N3 wird via WLAN oder LAN mit ihrem Netzwerk verbunden.

**Remote Control Editor:** PC-Software für die Fernbedienung. Diese wird nur für die Benutzung des Windows Media Centers oder der TERRATEC Home Cinema Software benötigt. Der N3 selbst lässt sich damit nicht bedienen.

Wireless DVB-S Receiver

# CONNECT N3

Quick Setup Guide

Deutsch

English



# CONNECT N3

## Welcome!

We're pleased that you've chosen a TERRATEC product! Please take a few minutes time before starting to get an overview of the connectivity and features of the receiver.

We hope you enjoy using your CONNECT N3!

## Product Features

- TV receiver for DVB-S on the computer
- Enjoy Satellite TV wireless on your PC and notebook
- DiSEqC 1.2 support (downwards compatible)
- Extends existing networks with wireless access point
- WPA2 security encryption and WPS support
- Wireless LAN Standard IEEE 802.11 b/g/n (up to 300 Mbps)
- Ethernet Standard IEEE 802.3u (up to 100Mbps)
- Microsoft Windows MediaCenter compatible

## Power consumption:

- Standby ~0W
- Idle ~3W
- Active ~10W

## Scope of delivery

Start by making sure that the contents of the package are complete. The package should contain at least the following items:

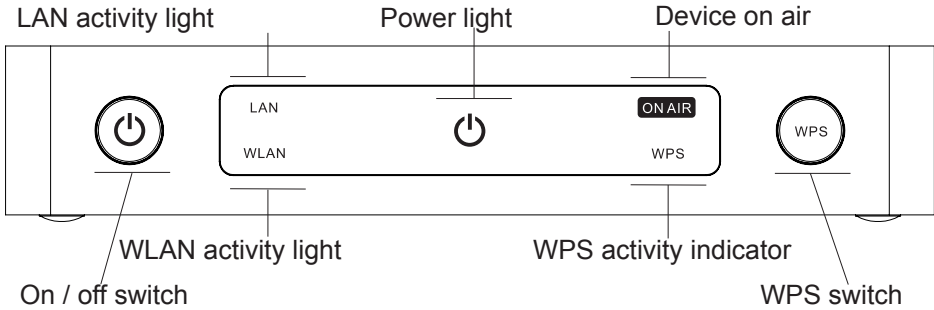
- CONNECT N3
- AC adaptor
- Network cable
- Remote Control with batteries
- IR-Receiver for PC
- Manual (DE/EN)
- Service-Card

## Safety

- Read carefully through the operating manual and keep it in a safe place.
- Observe all warnings and follow the instructions to avoid damage.
- Use this device indoors only.
- Place the device on a plane and dry surface to prevent fire or electric shocks as well as possible damage to the product itself.
- Keep the device away from direct sunlight, radiators, open flames and other sources of heat.
- Only use the accompanying power supply. If you are not going to use the device for an extended period, disconnect it from the power supply. To avoid short circuits, never pull on the cable itself. In addition, be sure to unplug the device from the AC outlet in the event of a thunderstorm.
- If the device has been exposed to extreme differences in temperature, allow it to adjust to the room temperature for one hour before plugging it in. Condensation may have formed inside the device, which impairs its functionality.
- Use a dry or slightly moistened, lint-free cloth to clean the N3. Do not use cleaning products as they may damage the finish of the unit.
- To put it simply, just use the device sensibly. The warranty does not cover deliberate damage to the device, of course. Thank you.

# CONNECT N3

## Hardware Overview



**On / off switch:** Hold down the button for 2 seconds to turn power on / off.

**LAN activity:** Lights up when network cable is connected, flashes during data transfer.

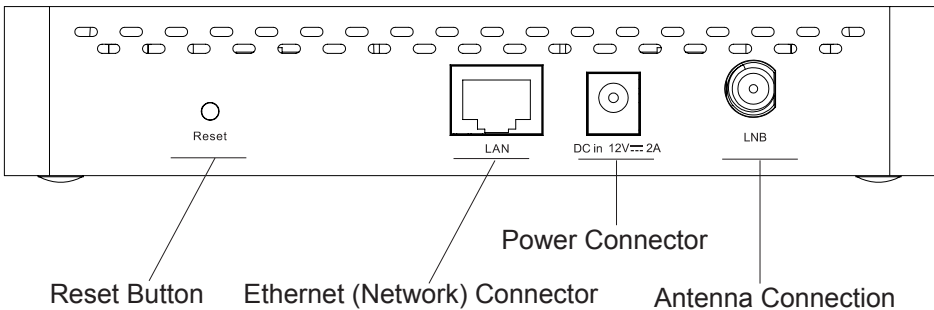
**WLAN activity:** Off when WLAN is disabled, blinks when wireless LAN is on and active.

**Power light:** Off when not connected to the power supply. Red in standby, blue when turned on.

**Device on air:** Lights up when a station is transmitted to the client.

**WPS activity indicator:** Flashing when the device is in WPS mode.

**WPS switch:** Press the button for about 2 seconds to make contact with a other wireless device.



**Reset Button:** Hold for 5 seconds to set the device back to factory default.

**Ethernet Connector:** Network socket which connects the N3 to your network (router).

**Power Connector:** Socket for the power supply. (12 Volt / 2 Ampere).

**Antenna Connection:** Connector for the antenna cable that comes from your satellite dish.



## The Remote Control

The remote control comes from our PC-TV series and is compatible with most popular software programs. Here is a short overview of the Media Center keys you need. For more information, please see the Remote Control Editor manual which can be found on the driver CD and downloaded from our website ([www.terratec.com](http://www.terratec.com)).



### Number buttons

Buttons to switch to a specific program.

### Directional pad

Navigation buttons to control the selection bar on the menus.

### Volume and Channel

The +/- buttons let you regulate the volume and switch to the next / previous channel.

### Playback and Record

Stop, Pause, Play Record  
With this buttons you can pause the program, continue stop or record it.



# CONNECT N3

## Startup

Once you have unpacked and examined everything, we would recommend the following procedures to get started.

### Setup network cable (recommended)

Connect the device with the included network cable to the router. So it is integrated in the network without have to make settings and the software setup easily detects the hardware.

Now connect the power adapter to it and press the on / off switch on the front for 2-3 seconds. The N3 runs a start, which may take several minutes. When the N3 is ready, the LAN/WLAN lights will start flickering while the power LED glows steadily. You can now use the included Software CD to start the installation process

If you want to use the N3 on a netbook without a CD drive, you can download the software setup from our website ([www.terratec.com](http://www.terratec.com)). Now the CD is no longer needed. In general we recommend that you check on our website for the latest driver & software versions and then use these updates for the installation of the product. The production and publishment often takes a few weeks time and sometimes there are already updates available which will be placed on our website.

### Setup WLAN (WPS)

Connect the N3 with the power supply and turn it on. When the N3 is running, press the right button (WPS) on the frontside for approximately 3 sec. The WPS operating light will flash up and then start flickering for about 2 minutes. You have to switch the connecting device (PC/Notebook) to WPS-Mode in order to establish a secure connection between the two devices. Please see the user manual of your PC/Notebook to learn how to activate WPS on your hardware.

Once they have agreed to a common key, a connection is established and the WPS-light on the N3 goes out. You can now continue with the software installation.

## Installation WLAN (manual)

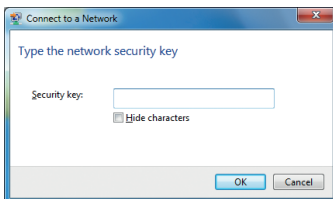
Alternatively, the N3 can be set up manually. Just click once with the left mouse button on the wireless icon in the taskbar.



You will see a summary of all available wireless networks in the area. If the N3 is turned on, it will also be listed as explained underneath.



Double click on the N3 entry, Windows will now try to connect. Because the N3 is encrypted with WPA2, it appears a query of the the wireless key. Enter the WPA2 key, which you can find on the bottom of the N3.



You can then continue with the software installation.

# CONNECT N3

## Software / Driver Installation

Once the N3 is connected to your network, you can install the included software.



### 1. Quick Setup Guide

This manual as a PDF file.

### 2. Driver installation

Installs the required drivers and application for managing the N3.

### 3. Software installation

Here you have the option to install additional software (eg. Acrobat Reader or the remote control support).

### 4. Read the Manual

The TV software Guide in PDF format.

### 5. About this CD

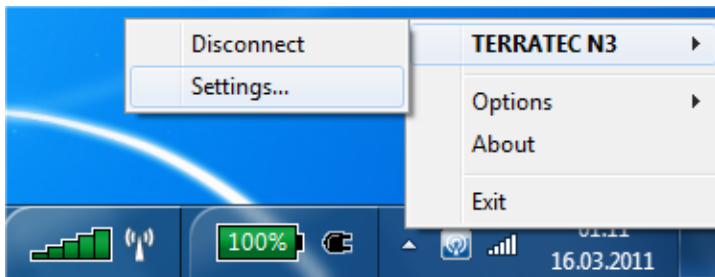
Here is a list of the programs included on the CD with a overview of the version numbers.

In the first step, we only need the driver and the application for the management of the N3, so, please press the second button and follow the instructions on the screen.

Last step, if wanted, is the installation of the remote control editor. This is automatically installed with the TV software and is therefore only required if you have not installed the TV software and want to use the included remote control.

This software works as an interface between computer and your remote control. You have the possibility to adapt the keys to different programs. If you only want to use the Media Center commands, no further action is necessary. Would you like to deal more intensively with it, you will find all necessary information in the manual of the remote control editor on the driver CD.

Once everything is installed, you find the icon of the N3 in the Windows taskbar, which can be operated using the right mouse button.



The web interface of the N3 is accessible over TERRATEC N3 ► Settings.

Please login with:

User: admin

Password: admin

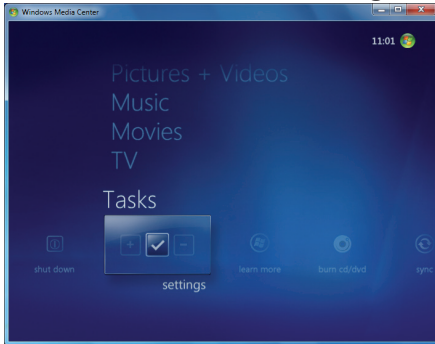
The password should be replaced with your own desired password immediately after the installation process is finished for your own safety.

**Do not forget to connect the antenna cable before you start the channel scan!**

# CONNECT N3

## Media Center

Start the Windows Media Center to setup the reception of the TV signal. You can find this under **Tasks ▶ Settings**.



Select **TV ▶ Setup TV Signal** and follow the instructions on the screen.



Confirm the result of the TV signal detection and selection of the satellite.

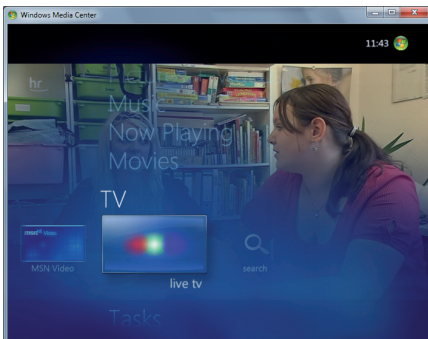




Afterwards please run a full transponder scan in order to receive an up-to-date station list.



After the channels were found and saved, you can start the TV from the main menu ► TV ► Live TV.



# CONNECT N3

## Glossary

**SSID (ESSID):** The Service Set Identifier (SSID) or network name is the identifier for IEEE 802.11-based wireless networks. Every wireless LAN has a configurable SSID or ESSID (Extended Service Set Identifier) as a unique network ID. In other words, it is the network's name.

**WEP encryption:** WEP (Wired Equivalent Privacy) describes a type of encryption for WLANs. Naturally, the N3 can also receive and interpret WEP-encrypted data.

**WPA encryption:** Like WEP, WPA is an encryption and authentication standard. WPA was developed to eliminate the fundamental weaknesses of WEP encryption. WPA can thus be seen as the secure successor to WEP.

**WPS:** Wi-Fi Protected Setup is a standard for an easy and secure way of connecting to a wireless network.

**WiFi:** Certification for WLAN products that comply with IEEE802.11 standards and are compatible with other products. The N3 also fulfils the technical standards of the Wi-Fi consortium.

**WLAN:** Also Wireless LAN or Wireless Local Area Network. The N3 connects to your network via WLAN.

**Remote Control Editor:** PC software for the remote control. This is only required for Windows Media Center or the Terratec Home Cinema software. The N3 itself can not be entirely controlled.