

Aktive DVB-T Außenantenne

TERRATEC Antenna 500

Schnelleinstieg



TERRATEC Antenna 500

Wir freuen uns, dass auch Sie sich für ein Produkt aus dem Hause TERRATEC entschieden haben! Lesen Sie bitte vor der Verwendung der Antenne die Anleitung sorgfältig durch und heben Sie diese für spätere Zwecke auf.

Die Antenna 500 ist eine speziell für den digitalen terrestrischen Rundfunk-Empfang ausgelegte Außenantenne. Mit ihrer rauscharmen Verstärker und Schaltungs-Technik sorgt sie für guten Empfang auch in schlechter versorgten DVB-T Gebieten.

Aufgrund des spritzwassergeschützten und UV-beständigen Gehäuses kann sie mit den mitgelieferten Befestigungen entweder an einer Wand oder einer vorhandenen Antennenanlage befestigt werden. Durch die flexiblen Befestigung lässt sich die Antenne entsprechend der vorhandenen Empfangsmöglichkeiten optimal ausrichten.

Technische Details

- Kompaktes und stilvolles Design
- Wand- und Masthalterung im Lieferumfang
- UHF 470~890MHz
- VHF 47~230MHz
- Gain 20 ± 3 dB
- Rauscharme Verstärker-Technologie
- Hohe Richtcharakteristik
- Spritzwassergeschütztes und UV-beständiges Gehäuse

Abmessungen

- 200 x 110 x 70 mm (L x W x H, incl. Antennenhalterung)

Gewicht

- 182 g

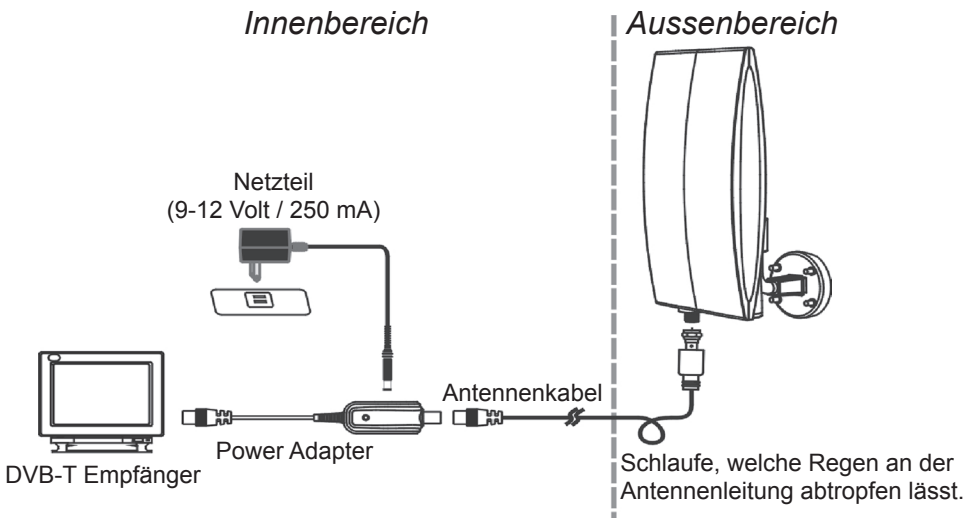
Lieferumfang

- DVB-T Außenantenne (Antenna 500)
- Wandhalterung (4 Dübel, 4 Schrauben)
- Masthalterung (2 Bügelschrauben/ 2 Flügelmuttern)
- Power Adapter
- Netzteil für die Spannungsversorgung
- Antennenkabel (3,0 m)
- Quick Setup Guide
- Service-Karte

Installieren Sie zunächst Ihren DVB-T Empfänger bis zu dem Punkt, an dem die Antenne angeschlossen wird. Verbinden Sie jetzt das Antennenkabel der Antenna 500 mit den Antenneneingang Ihres DVB-T Receivers. Hinweis: Eventuell muss die Antenne zum Sender bzw. in ihrer Polarität (stehend bzw. liegend) ausgerichtet werden. Dies hängt von den Empfangseigenschaften in ihrem Empfangsgebiet ab.

Sollte Ihre DVB-T TV-Karte/ Ihr DVB-T Receiver über keine 5V Phantomspannungseinspeisung verfügen (Details hierzu finden Sie im Handbuch des Geräts), muss die Spannungsversorgung der Antenne per Netzteil erfolgen.

Spannungsversorgung über Netzteil und Poweradapter



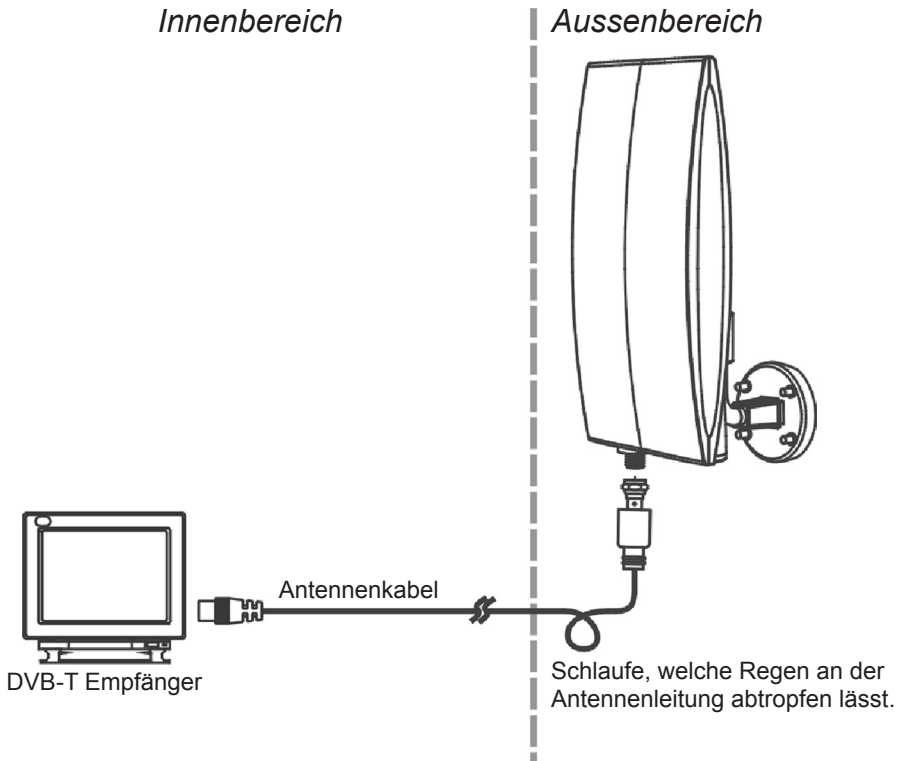
Fahren Sie nun mit dem Sendersuchlauf Ihres DVB-T Receivers fort. Optimieren Sie anschliessend die Ausrichtung der Antenne, nutzen Sie dazu die Pegel- und Qualitätsanzeige des Empfängers (siehe Bedienungsanleitung des Geräteherstellers). Variieren Sie die Ausrichtung der Antenne so, dass der Pegel auch für die anderen Empfangskanäle optimal ist.

Sollten keine oder nicht alle Sender gefunden werden überprüfen Sie alle Kabelverbindungen und variieren Sie gegebenenfalls die Ausrichtung und Positionierung der Antenne. Danach starten Sie bitte einen neuen Sendersuchlauf.

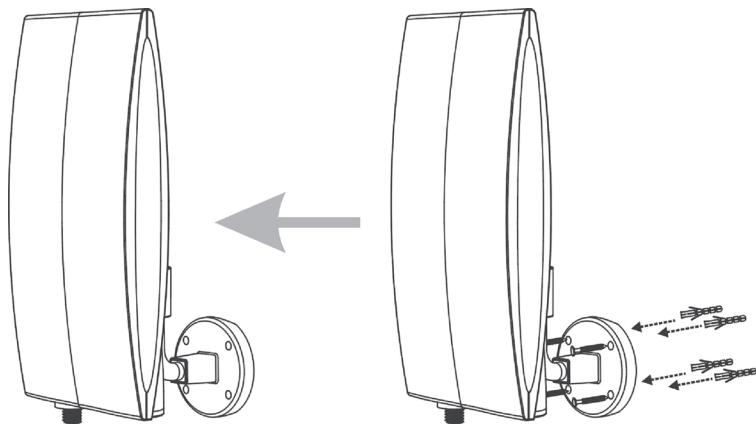
TERRATEC Antenna 500

Verfügt der DVB-T Empfänger über eine 5V Phantomspannungseinspeisung, aktivieren Sie diese und schliessen das Antennenkabel ohne Power Adapter / Netzteil an die Antenne an.

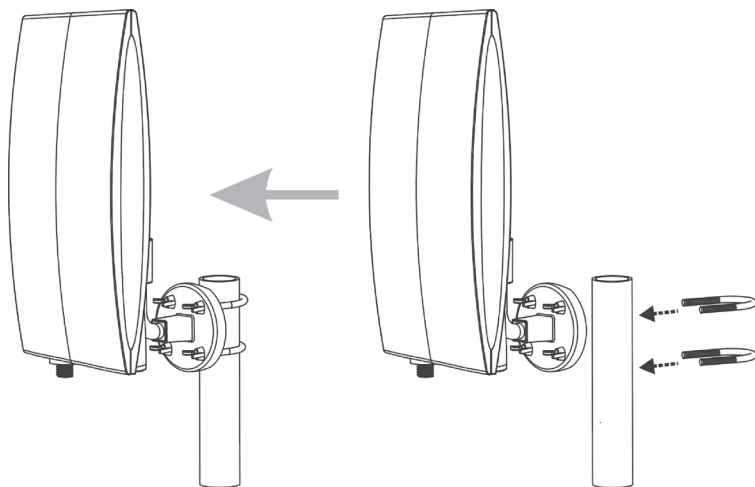
Spannungsversorgung über DVB-T Receiver, TV oder PC



Befestigung an einer Aussenwand



Befestigung an einem Antennenmast



TERRATEC Antenna 500

Wichtig

- Lesen Sie die Bedienungsanleitung sorgfältig durch und bewahren diese auf.
- Beachten Sie alle Warnhinweise und folgen den Anweisungen, um Beschädigungen zu vermeiden.
- Betreiben Sie die Antenne nicht in der unmittelbaren Nähe anderer elektrischer Geräte (z.B. Klimaanlage, Mikrowelle). Diese können den Empfang negativ beeinflussen.
- Bringen Sie die Antenne an der höchstmöglichen Position außerhalb des Gebäudes an, ein Betrieb innerhalb des Hauses (z.B. Dachboden) vermindert dem Empfang signifikant.
- Verwenden Sie das Netzteil und den Power Adapter nur im Innenbereich.
- Reinigen Sie die Antenne nur mit einem trockenen oder höchstens leicht angefeuchteten, fusselfreien Tuch. Reinigungsmittel können die Oberfläche des Gerätes in Mitleidenschaft ziehen und sollten nicht verwendet werden.
- Kurz: Gehen Sie bitte „vernünftig“ mit dem Gerät um. Eine vorsätzliche oder selbstverursachte Schädigung wird natürlich nicht von den Garantieleistungen abgedeckt.

Umwelt

Das Gerät darf nicht mit dem Hausmüll entsorgt werden. Dieses Gerät ist entsprechend der europäischen Richtlinie 2002/96/EG über Elektro- und Elektronik-Altgeräte (waste electrical and electronic equipment – WEEE) gekennzeichnet. Die Richtlinie gibt den Rahmen für eine EU-weit gültige Rücknahme und Verwertung der Altgeräte vor. Für die Rückgabe Ihres Altgerätes nutzen Sie bitte die Ihnen zur Verfügung stehenden Rückgabe- und Sammelsysteme.

Service

Sie haben die Möglichkeit bei technischen Problemen unseren technischen Support zu kontaktieren. Dieser steht Ihnen zwei Wochen nach Registrierung kostenlos zur Verfügung. Viele Probleme lassen sich hier durch unsere kompetenten Mitarbeiter lösen. Alle Informationen zur Erreichbarkeit der Hotline und zum technischen Support allgemein finden Sie auf unserer Webseite unter <http://www.terratec.net/de/treiber-und-support.html> Hier finden Sie neben den aktuellen Treibern und Produktsoftware weitere hilfreiche Informationen, wie z. B. FAQ's, Handbücher und Praxistipps.

Garantie / Gewährleistung

Im Falle eines Defekts wenden Sie sich bitte innerhalb der Gewährleistungszeit direkt an den Vertragspartner, Ihren Händler.

Weitere Informationen zu unseren Garantiebestimmungen finden Sie unter <http://www.terratec.net/de/treiber-und-support/garantie.html>.

Declaration of CE conformity

Product name: Antenna 500
TERRATEC article number: 10721
EAN number: 4017273107219

Equipment under test: DVB-T ACTIVE VHF UHF Antenna
Model Number: DA-5200

We, TERRATEC Electronic GmbH, Herrenpfad 38, 41334 Nettetal, Germany declare in our own responsibility, that the product

TERRATEC Antenna 500

corresponds with the following norms and normative documents :

- EN 55022:2006 (Class B)
- EN 61000-3-2:2006
- EN 61000-3-3:2000/A2:2005
- EN 55024:1998/A1:2001/A2:2003
 - IEC 61000-4-2:2001
 - IEC 61000-4-3:2006
 - IEC 61000-4-4:2004
 - IEC 61000-4-5:2005
 - IEC 61000-4-6:2006
 - IEC 61000-4-11:2004

According to this document, the utilisation of the CE label is confirmed.
Guideline 89/336/EWG.

TERRATEC Antenna 500

Active DVB-T Outdoor Antenna
TERRATEC Antenna 500
Quick Setup Guide



TERRATEC Antenna 500

We are pleased that you have chosen a product from TERRATEC! Please read the instructions carefully before using the antenna and keep it for later use.

The Antenna 500 is a special designed outdoor antenna for DVB-T reception. With state-of-art low noise amplifier technology and circuitry, it will provide best reception. The antenna can be used with a set-top box or PC TV solution.

With UV protected housing and water-proof sealing, the antenna can be installed on a wall, window-shelter. With the included pole fixing kit, the Antenna 500 can be installed on the wooden or metal pole. The special multi-directional tuneable mechanism enables you to adjust your antenna to any direction for the best possible signal reception.

Features

- Compact and Stylish design
- Wall-mounted or pole-mounted installation
- Low noise amplifier technology
- High directional receiving pattern
- UHF 470~890MHz
- VHF 47~230MHz
- Gain 20 ± 3 dB
- Water-proof and anti-UV housing

Dimensions

- 200 x 110 x 70 mm (W x H x D)

Weight

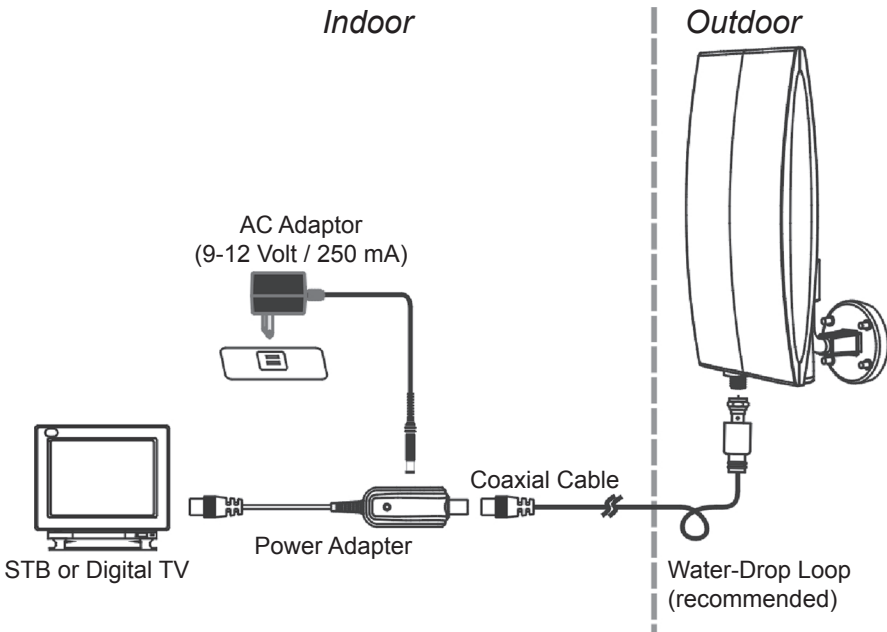
- 182 g

Scope of delivery

- Antenna 500
- Mutli-directional base
- Pole Mounting kits
- Power inserter
- Power Adaptor
- IEC male to F female coaxial cable (3.0m)
- Quick Setup Guide
- Service card

First, install your DVB-T receiver to the point where the antenna is connected. Now connect the antenna cable of the antenna 500 to the antenna input on your DVB-T receiver. Note: You may need to align the antenna to the transmitter or in its polarity (vertical or horizontal). This depends on the reception characteristics in your reception area.

In case that your DVB-T TV card / receiver cannot provide a phantom powering (see manual for further details), you need a power supply unit to energise the antenna.



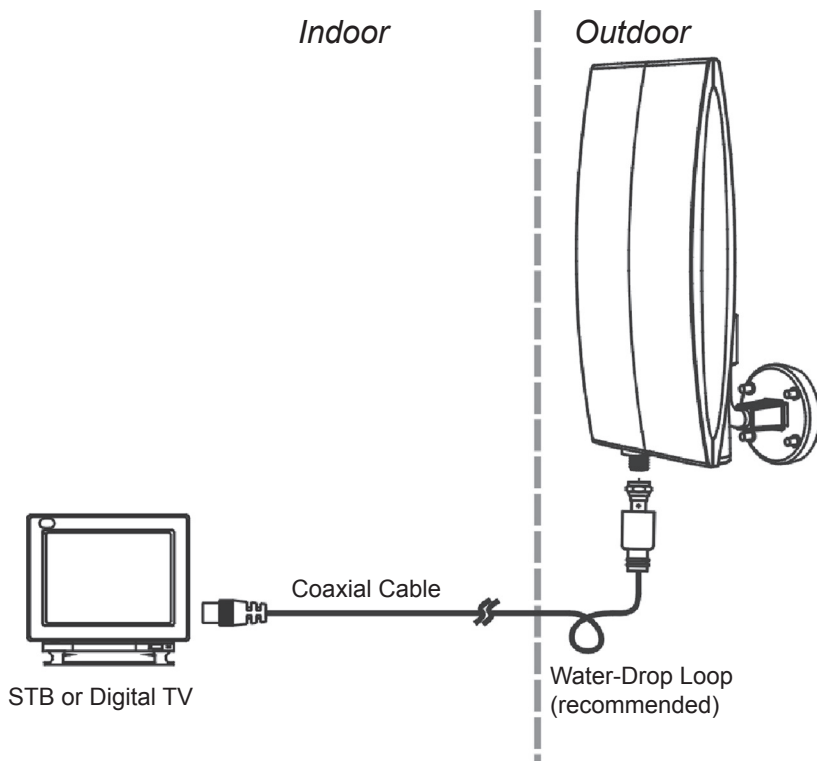
Start a channel scan. Then start optimising the positioning of the aerial by using the level- and quality display of the receiver (see the manufacturer manual for further informations). Try different positions with the antenna to adjust the device for the best possible reception.

If no or not all channels are found, please check all cable connections and make any necessary alignment and positioning of the antenna. Then start a new channel scan.

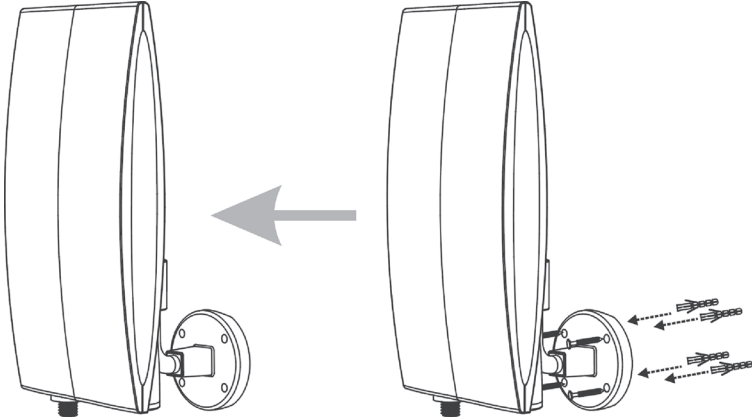
TERRATEC Antenna 500

In case that the DVB-T receiver is capable of supplying a phantom powering, activate it and then connect the cable to antenna without power supply unit / the power adapter.

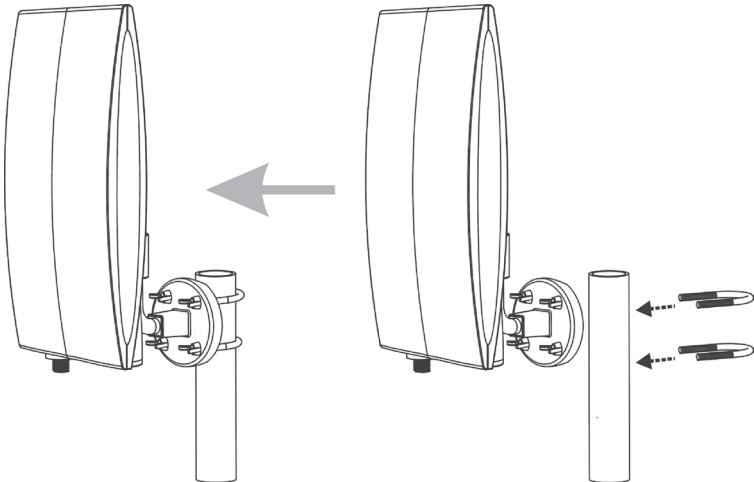
Powering by STB or Digital TV



Indoor / Outdoor Wall Mounted installation



Pole Mounted installation



TERRATEC Antenna 500

Safety

- Read through the operating manual carefully and keep it in a safe place.
- Observe all warnings and follow the instructions to avoid damage.
- Do not operate the antenna in the immediate vicinity of other power supplied devices (e.g. microwave, air conditioner). These devices could weaken the reception of the antenna.
- The power supply unit and the power adapter are not designed for outdoor usage. We strongly recommend to use the power supply unit and the adapter inside your home.
- Placing the antenna on the highest possible spot on the outside wall of the house ensures the best signal reception, while operating the antenna inside the house (e.g. the attic) will decrease the signal strength significantly.
- Use a dry or slightly moistened, lint-free cloth to clean the antenna. Do not use cleaning products as they may damage the finish of the unit.
- To put it simply, just use the device sensibly. The warranty does not cover deliberate damage to the device, of course. Thank you.

Environment

The device may not be disposed of with household rubbish. This appliance is labelled in accordance with European Directive 2002/96/EG concerning used electrical and electronic appliances (waste electrical and electronic equipment – WEEE). The guideline determines the framework for the return and recycling of used appliances as applicable throughout the EU. To return your used device, please use the return and collection systems available to you.

Service

In the event of a technical problem you have possibility to contact our service department. This service is available for a period of 2 weeks following product registration and is free of cost. Many problems can be resolved by our competent support staff. For all information about the Hotline availability, technical support and product registration, please visit <http://www.terratec.net/en/drivers-and-support.html>
Here you will find the latest drivers and software as well as FAQ's, manuals and useful tips.

Warranty

In the event of a defect within the warranty time, please first contact your dealer. Further information about general terms and conditions can be found here:

<http://www.terratec.net/en/driver-and-support/warranty.html>

Declaration of CE conformity

Product name: Antenna 500
TERRATEC article number: 10721
EAN number: 4017273107219

Equipment under test: DVB-T ACTIVE VHF UHF Antenna
Model Number: DA-5200

We, TERRATEC Electronic GmbH, Herrenpfad 38, 41334 Nettetal, Germany declare in our own responsibility, that the product

TERRATEC Antenna 500

corresponds with the following norms and normative documents :

- EN 55022:2006 (Class B)
- EN 61000-3-2:2006
- EN 61000-3-3:2000/A2:2005
- EN 55024:1998/A1:2001/A2:2003
 - IEC 61000-4-2:2001
 - IEC 61000-4-3:2006
 - IEC 61000-4-4:2004
 - IEC 61000-4-5:2005
 - IEC 61000-4-6:2006
 - IEC 61000-4-11:2004

According to this document, the utilisation of the CE label is confirmed.
Guideline 89/336/EWG.

