

SubSession

**HomeArena<sup>5.1</sup>**

5.1 SpeakerSystem

Nederlandse handleiding

Stand 26.07.2002

---

CE-verklaring

Wij:

TerraTec Electronic GmbH · Herrenpfad 38 · D-41334 Nettetal

verklaren hierbij, dat het product:

HomeArena 5.1

waarop deze verklaring betrekking heeft, voldoet aan de volgende normen resp. normatieve documenten:

EN 50013, EN 50022, EN 60065

De volgende gebruiksvoorwaarden en toepassingsomgevingen zijn vereist:

woonbereik, winkel- en nijverheidsbereik alsmede kleine bedrijven

Aan deze verklaring ligt ten grondslag:

testrapport(en) van het EMC-onderzoekslaboratorium



TerraTec® ProMedia, SoundSystem Gold, SoundSystem Maestro, SoundSystem Base1, SoundSystem DMX, SoundSystemDMX XFire 1024, AudioSystem EWS®64, AudioSystem EWS88, AudioSystem EWX24/96, XLerate, XLerate Pro, Base2PCI, TerraTec 128iPCI, TerraTec 512i digital, TerraTV+, TerraTV Radio+, TerraTValue, VideoSystem Cameo 600 DV, WaveSystem, TerraCAM USB, TerraCAM USB Pro, TerraCAM iLook, m3po, Phono PreAmp, MIDI Smart en MIDI Master Pro zijn handelsmerken van de firma TerraTec® Electronic GmbH Nettetal.

De in deze documentatie genoemde soft- en hardware-benamingen zijn in de meeste gevallen ook gedeponeerde handelsmerken en zijn als zodanig onderhevig aan de wettelijke bepalingen.

©TerraTec® Electronic GmbH, 1994-2001. Alle rechten voorbehouden (26.07.2002).

Alle teksten en afbeeldingen zijn met de grootste zorg samengesteld. TerraTec Electronic GmbH en haar auteurs kunnen echter voor eventueel achtergebleven foutieve informatie en de gevolgen ervan noch juridisch noch op enige andere wijze aansprakelijk gesteld worden. Technische wijzigingen voorbehouden.

Op alle teksten in deze documentatie is het auteursrecht van toepassing. Alle rechten voorbehouden. Geen enkel deel van deze documentatie mag zonder schriftelijke toestemming van de auteurs in enige vorm middels fotokopie, microfilm of andere procedures gereproduceerd of in een voor computer bruikbare taal/vorm overgebracht worden. Ook de rechten van reproductie middels lezing, radio en televisie zijn voorbehouden.

---

## ***Goedendag.***

Het verheugt ons dat u een luidsprekersysteem van TerraTec heeft gekozen en wij feliciteren u met deze beslissing.

Met de SubSession HomeArena 5.1 bent u in het bezit gekomen van een nieuwe dimensie op het gebied van surround sound. Wij zijn ervan overtuigd dat u aan ons product in de komende jaren enorm veel plezier zult beleven en dat het betrouwbaar dienst zal doen.

... uw TerraTec Team.

## ***Na het uitpakken.***

Na het uitpakken dient u vervolgens de inhoud van de verpakking op zijn volledigheid te controleren.

Naast deze handleiding dienen de volgende zaken aanwezig te zijn:

- 5 Satelliet-luidsprekers
- 1 Subwoofer
- 1 Afstandsbediening
- 2 Batterijen
  
- 3 Luidsprekeraansluitsnoeren voor linker, rechter en centrale luidspreker (ca.3 m)
- 2 Luidsprekeraansluitsnoeren voor de achterste surround luidsprekers (ca.7 m)
- 3 Audio-aansluitkabels (3,5 mm op RCA-connector)
  
- 1 Bedieningshandleiding
- 1 Registratie-/garantiekaart met serienummer
- 1 Service geleideformulier

Gelieve deze registratiekaart per omgaande aan ons te retourneren of registreer via het Internet onder <http://www.terratec.net/register.htm> . Dit is belangrijk voor de support en garantieaanspraken.

## ***Service***

Mochten er zich onverwacht problemen voordoen bij de installatie van het systeem, dan staat ons support-team van maandag t/m vrijdag tussen 13.00 en 20.00 uur telefonisch voor u klaar.

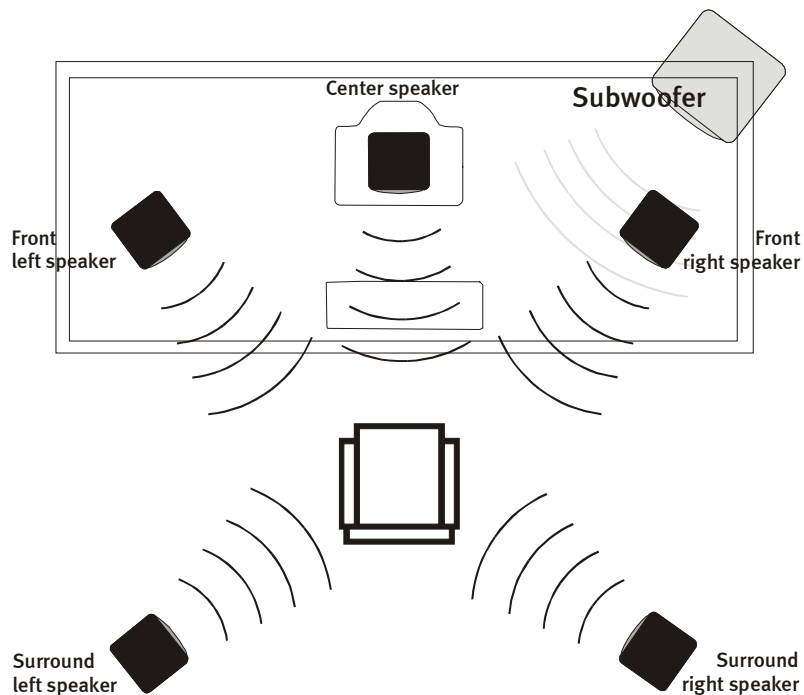
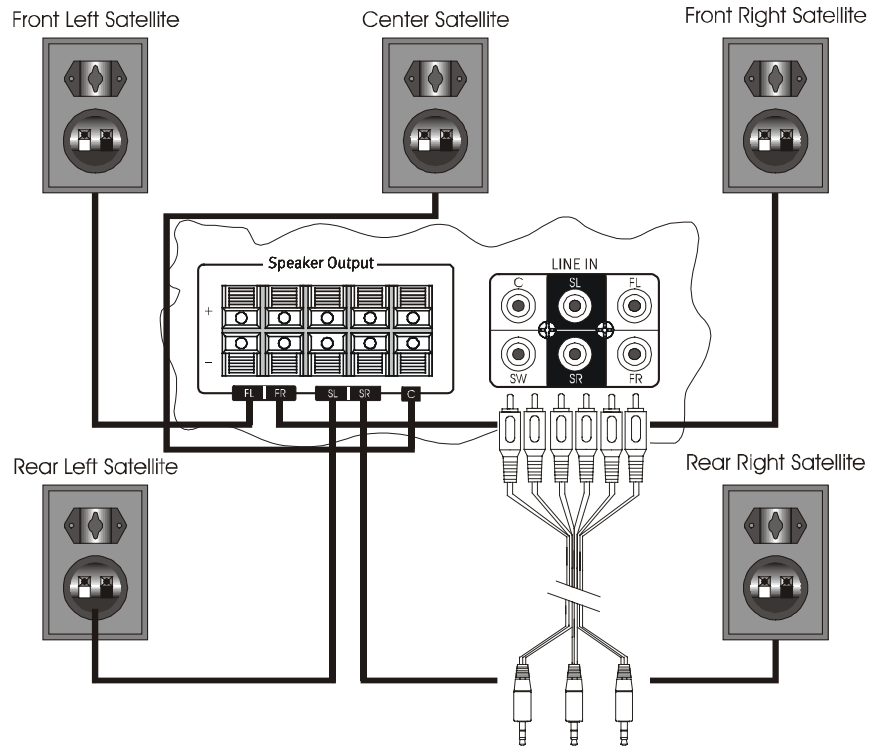
Graag beantwoorden wij uw vragen ook on line. Meer informatie daarover vindt u onder <http://www.terratec.net/support>.

Bij een eventuele retourzending van het product aan onze service-afdeling gelieve u in ieder geval de uitvoerige aanwijzingen op het service-geleideformulier in acht te nemen. Hartelijk dank.

## Installatie & Bediening :

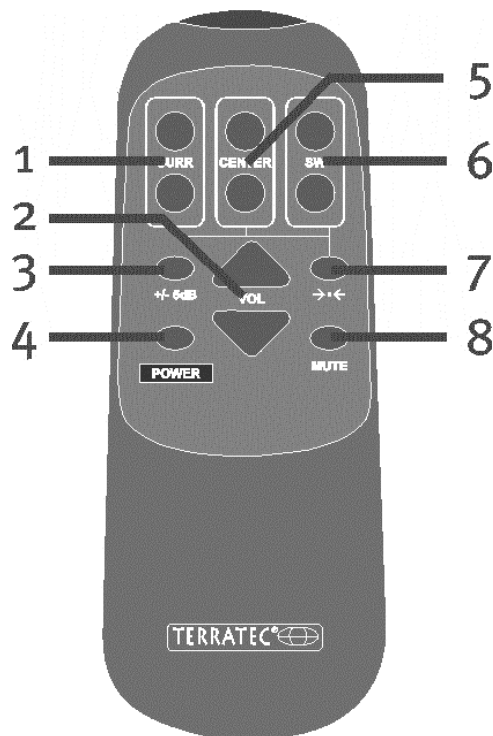
*Gelieve alle onderdelen enkel en alleen aan te sluiten als ze zijn uitgeschakeld. Enerzijds om het gevaar van een elektrische schok - hoe zwak dan ook - te vermijden en anderzijds om de luidsprekermembranen en uw gehoor tegen plotseling optredende piekbelasting te beschermen.*

Gelieve de luidsprekersnoeren overeenkomstig de tekening hieronder op de subwoofer en de satellietluidsprekers aan te sluiten.



---

## De afstandsbediening:



- 1 SURR = Volume van de achterste surroundkanalen +/-
- 2 VOL = Algemeen volume +/-
- 3 +/- 5dB  
Schakel tussen 2 nivo's met 5 dB verschil voor zowel de Master output als voor de aanpassing van input nivo's.  
De LED display duidt "D" aan bij de lage uitgangsnivo-instelling, voor hoge ingangsnivo-apparaten zoals DVD-spelers.  
De LED display duidt "C" aan bij de hoge uitgangsnivo-instelling, voor lage ingangsnivo-apparaten zoals geluidskaarten (computer).
- 4 Power = Aan/Uitzetten
- 5 CENTER = volume van de centrale luidspreker +/-
- 6 SW = volume van de subwoofer-luidspreker +/-
- 7 „ $\rightarrow \bullet \leftarrow$ ” = terugzetten van de eigen instellingen op de default-instelling
- 8 MUTE = Boss-functie aan- en uitschakelen

---

**Om een optimale functie van de afstandsbediening te garanderen is het het beste de voorkant op het indicatorlampje van de subwoofer te richten. Het controlelampje licht op of verandert zodra het het signaal van de afstandsbediening ontvangt.**

---

---

## **Specificaties :**

### **Specificaties :**

Frequentiebereik	20 Hz – 20 KHz
Totaal vermogen	55 Watt
Ingangsimpedantie	20K Ohm
Ingangen	6 RCA

### **Satellietluidspreker :**

Luidsprekers	vijf * 3.5 “ (7.5 cm)
Vermogen	30 Watt (5 * 6 Watt) +/- 10 %
Impedantie	4 Ohm

### **Centrale luidspreker:**

Luidspreker	3.5 “ (7.5cm)
Vermogen	8 Watt +/- 10 %
Impedantie	4 Ohm

### **Subwoofer :**

Luidspreker	8 “ (20 cm)
Vermogen	25 Watt +/- 10 %
Crossover-frequentie	50 Hz
Impedantie	8 Ohm

### **Netvoedingvereisten :**

Voeding	230 V / 50 Hz
Verbruik	90 Watt

### **Afmetingen :**

Subwoofer	315 mm(w) * 290mm(D) * 290 mm (H)
Satellietluidspreker	90 mm (W) * 95 mm(d) * 133 mm (H)
Totaalgewicht	11 KG

### **Veiligheidsinstructie**

1. Verbind de uitgangen van de subwoofer niet met een externe versterker
2. Behuizing niet demonteren aangezien inwendig hoge spanning aanwezig kan zijn
3. Niet aan direct zonlicht blootstellen, tegen regen of sproeiwater beschermen
4. Indien u de HomeArena5.1 gedurende langere tijd niet gebruikt deze uitzetten en de netstekker uit het stopcontact trekken.