

SpeakerSystem

**HomeArena** *TXR 335*

2.1 SpeakerSystem

Deutsches Handbuch

Stand: 28.05.2003

---

## CE - Erklärung

Wir:

Terra Tec Electronic GmbH · Herrenpfad 38 · D-41334 Nettetal

erklären hiermit, dass das Produkt

HomeArena TXR 335

auf das sich diese Erklärung bezieht, mit den folgenden Normen bzw. normativen Dokumenten übereinstimmt:

EN 50013, EN 50022, EN 60065

Folgende Betriebsbedingungen und Einsatzumgebungen sind vorauszusetzen:

Wohnbereich, Geschäfts- und Gewerbebereiche sowie Kleinbetriebe

Dieser Erklärung liegt zugrunde:

Prüfbericht(e) des EMV-Prüflaboratorium



Die Informationen in diesem Dokument können sich jederzeit ohne weitere Vorankündigung ändern und stellen in keiner Weise eine Verpflichtung von Seiten des Verkäufers dar. Keine Garantie oder Darstellung, direkt oder indirekt, wird gegeben in bezug auf Qualität, Eignung oder Aussagekraft für einen bestimmten Einsatz dieses Dokuments. Der Hersteller behält sich das Recht vor, den Inhalt dieses Dokuments oder/und der zugehörigen Produkte jeder Zeit zu ändern, ohne zu einer Benachrichtigung einer Person oder Organisation verpflichtet zu sein. In keinen Fall haftet der Hersteller für Schäden jedweder Art, die aus dem Einsatz, oder der Unfähigkeit, dieses Produkts oder der Dokumentation einzusetzen zu können, erwachsen, selbst wenn die Möglichkeit solcher Schäden bekannt ist. Dieses Dokument enthält Informationen, die dem Urheberrecht unterliegen. Alle Rechte sind vorbehalten. Kein Teil oder Auszug dieses Handbuchs darf kopiert oder gesendet werden, in irgendeiner Form, auf keine Art und Weise oder für irgendeinen Zweck, ohne ausdrückliche schriftliche Genehmigung des Urheberrechtsinhabers. Produkt- und Markennamen die in diesem Dokument genannt werden, sind nur für Zwecke der Identifikation. Alle eingetragenen Warenzeichen, Produkt- oder Markennamen, die in diesem Dokument genannt werden, sind eingetragenes Eigentum der jeweiligen Besitzer.

©Terra Tec® Electronic GmbH, 1994-2003. Alle Rechte vorbehalten (28.05.2003).

---

## **Inhalt**

1. Einleitung .....	4
1.1. Der Inhalt des Kartons .....	4
1.2. Systemanforderungen .....	4
2. Installation .....	5
2.1. Vorderansicht HomeArena TXR335 .....	5
2.2. Rückansicht HomeArena TXR335 .....	5
2.3. Positionierung der Lautsprecher.....	6
2.4. Anschluß an eine Audio Quelle .....	7
2.5. Anschließen der Lautsprecher an den Subwoofer.....	8
2.6. Handhabung der Einstellungen.....	9
3. Sicherheitshinweise für die HomeArena TXR335 .....	10
4. Elektromagnetische Verträglichkeit .....	10
4.1. Elektromagnetische Verträglichkeit (Europa) .....	10
5. FCC Erklärung .....	11
6. Eingeschränkte Garantie-Bestimmung .....	12

---

# **1. Einleitung**

## **1.1. Der Inhalt des Kartons**

Die Verpackung Ihres HomeArena Speaker Systems sollte folgende Dokumentation und Hardware beinhalten:

- 1 x 5" (12,5 cm) Subwoofer
- 2 x 3" (7,5 cm) Satelliten
- 2 x Standfüße für Satelliten
- 1 x Kabel Stereo Mini Klinke zu Chinch (2 x RCA)
- 1 x Schnellinstallationsanweisung
- 1 x CD
- 1 x Registrierkarte
- 1 x Servicebegleitschein

Sollte Ihr Paket unvollständig sein oder beschädigte Komponenten enthalten, wenden Sie sich bitte umgehend an den Händler, bei dem Sie das Speaker System gekauft haben .

## **1.2. Systemanforderungen**

PC mit Soundkarte oder jede andere Audioquelle mit Line-Level-Ausgang

## 2. Installation

### 2.1. Vorderansicht HomeArena TXR335



(Bild nur zur Illustration)

### 2.2. Rückansicht HomeArena TXR335

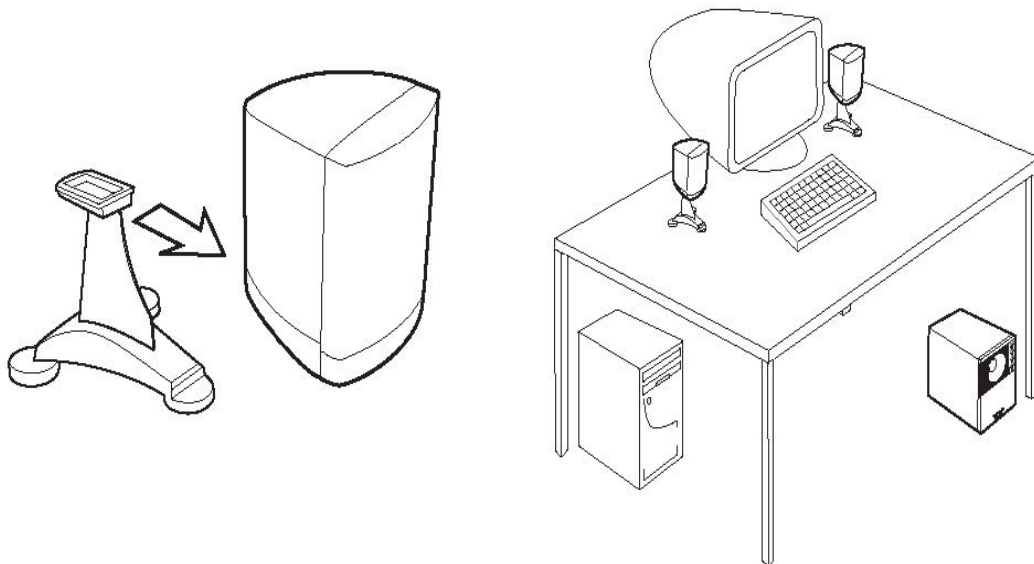


(Bild nur zur Illustration)

---

## 2.3. Positionierung der Lautsprecher

Wie Sie Ihre Lautsprecher aufstellen, hängt davon ab, wo Sie Ihr HOMEARENA TXR335 Lautsprechersystem benutzen wollen. Die üblichste Aufstellung für den Einsatz mit einem PC sehen Sie unten.



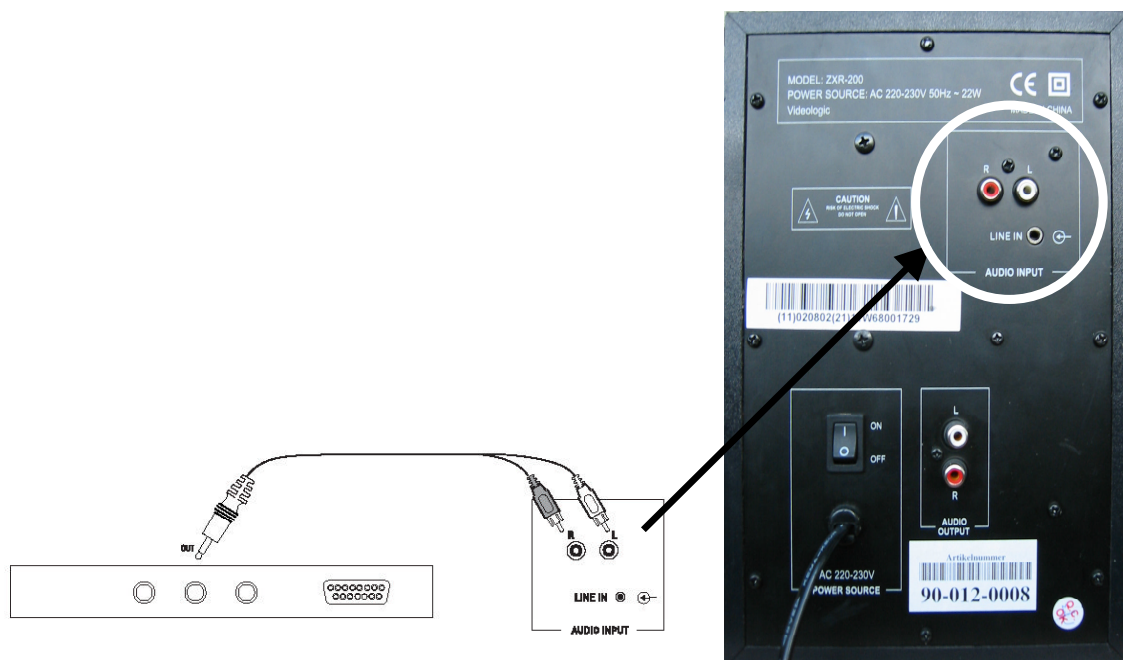
*(Bild nur zur Illustration)*

Mit Ihrem HOMEARENA TXR335 erhalten Sie abnehmbare Lautsprecherständer, die Sie auf Wunsch für die Satellitenlautsprecher benutzen können. Um die Ständer anzubringen, schieben Sie diese, wie oben gezeigt, auf die Lautsprecher. Allgemeine Richtlinien für die Aufstellung der Lautsprecher finden Sie im Folgenden:

Satelliten vor Ihrer Hörposition (d.h. auf beiden Seiten Ihres Monitors) und leicht im Winkel zu Ihnen. Subwoofer auf dem Boden (d.h. unter Ihrem Schreibtisch) oder an einer anderen Stelle, an der Sie die Kontrollen erreichen können..

## 2.4. Anschluß an eine Audio Quelle

Se können jede 2-Kanal-Quelle an Ihr HOMEARENA TXR335 Lautsprecherset anschließen. Unten sehen Sie typische Verbindungen für eine 2-Kanal-Soundkarte unter Verwendung des mitgelieferten Stereo Mini zu Chinch (2xRCA) Kabel. Wenn Sie einen DVD-Player, einen Videorekorder, Hi-Fi-Gerät oder eine andere 2-Kanal-Quelle mit Zweitton-Ausgängen anschließen möchten, können Sie das Kabel anders herum benutzen und es an eine 3,5 mm-LINE IN-Buchse anschließen, wie unten zu sehen ist.



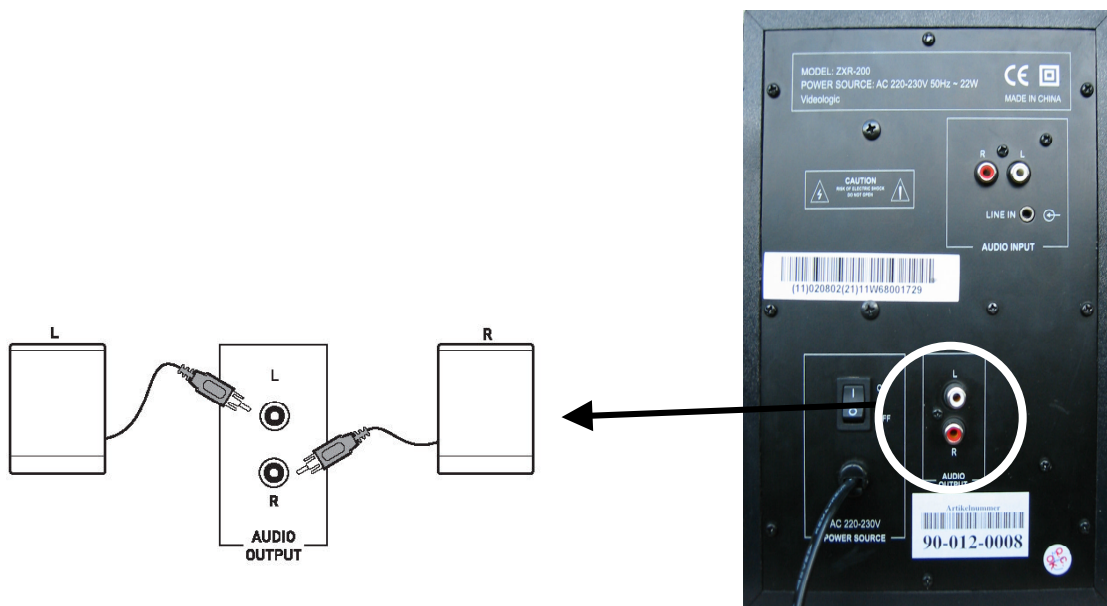
*(Bild nur zur Illustration)*

Bei Anschluss an eine 2-Kanal-Quelle wird eine 2.1-Soundausgabe erzeugt. Sie hören gewöhnlich Stereosound von den Front-Satellitenlautsprechern und Bassfekte vom Subwoofer.

Um eine korrekte Ausgabe von allen Lautsprechern zu garantieren, vergewissern Sie sich, dass die Ausgabeeinstellungen Ihrer Quelle auf 2-Kanal- oder Stereoausgabe eingestellt sind. Einzelheiten zur Kontrolle der Ausgabeeinstellungen entnehmen Sie bitte der Dokumentation zu Ihrem Quellengerät.

## 2.5. Anschließen der Lautsprecher an den Subwoofer

Das Anschließen der Lautsprecher Ihres HOMEARENA TXR335 ist ein Kinderspiel. Sie verbinden die beiden Satelliten wie unten gezeigt mit der Haupt-Subwoofereinheit, in der Verstärker und Subwoofer-Lautsprecher untergebracht sind. Verwenden Sie dazu die an jedem Lautsprecher angebrachten Lautsprecherkabel. L (Links) R (Rechts).



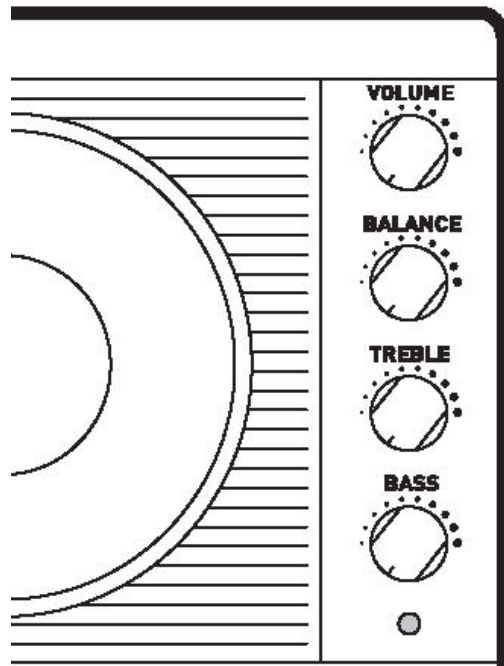
*(Bild nur zur Illustration)*



---

## 2.6. Handhabung der Einstellungen

Die folgenden Kontrollen Ihrer HOEMARENA TXR335 befinden sich vorn am Subwoofer.



*(Bild nur zur Illustration)*

**VOLUME** Reguliert die Lautstärke des gesamten Systems.

**BALANCE** Reguliert die Symmetrie der Tonausgabe zwischen dem linken und dem rechten Kanal.

**TREBLE** Reguliert die Höhen der Satellitenlautsprecher.

**BASS** Reguliert die Bässe über den Subwoofer.

---

### **3. Sicherheitshinweise für die HomeArena TXR335**

1. Sorgen Sie für eine ausreichende Belüftung der Verstärker/Subwoofer Einheit (kurz: VSE).
2. Betreiben Sie die VSE keinesfalls in einem Bücherschrank oder einem ähnlichen geschlossenen Möbelstück.
3. Halten Sie die VSE von Wärmequellen fern.
4. Betreiben Sie die VSE und die Lautsprecher nicht in unmittelbarer Nähe von Wasser.
5. Verhindern Sie jegliches Eindringen von Flüssigkeit in das Innere der VSE und der Lautsprecher.
6. Vermeiden Sie den Betrieb der HOMEARENA TXR335 über längere Zeiten unter Vollast. Dies kann zur Zerstörung der angeschlossenen Lautsprechermembrane des Lautsprechersystems führen.

HOMEARENA TXR335 benötigt eine Betriebsspannung von 220-230 Volt Wechselstrom mit 50 Hz. Versuchen Sie keinesfalls die Verstärker/Subwoofer Einheit der HOMEARENA TXR335 zu öffnen. Es befinden sich keine Teile innerhalb des Gehäuses, die vom Benutzer gewartet werden können. Für Ihre Sicherheit beachten Sie folgendes:

**ACHTUNG – GEHÄUSE NICHT ÖFFNEN – LEBENSGEFÄHRLICHE SPANNUNG.**

### **4. Elektromagnetische Verträglichkeit**

#### **4.1. Elektromagnetische Verträglichkeit (Europa)**

Dieses Gerät entspricht den neuen Europäischen Normen der EMC (Directive 89/336/EEC). Bitte kontaktieren Sie uns, wenn Sie weitere Details wünschen.

---

## 5. FCC Erklärung

Dieses Gerät wurde getestet und als in den Grenzen eines Klasse B Digitalgeräts eingestuft, in Übereinstimmung mit Teil 15 der FCC Bestimmungen. Die Grenzwerte der FCC Bestimmungen wurden entwickelt, um eine ausreichende Abschirmung gegen schädliche Interferenzen im häuslichen Bereich zu gewährleisten. Dieses Gerät erzeugt, nutzt und kann Radio Frequenzenergie abgeben. Bei unsachgemäßem Einsatz kann es zu Störungen der Radiofrequenzen führen. Es gibt jedoch keine Garantie für das Ausbleiben von Störungen bei einer speziellen Installation. Wenn dieses Gerät den Rundfunk oder Fernsehempfang stört, was Sie überprüfen können, wenn Sie das Gerät ein- und ausschalten, sollten Sie die Interferenz mittels einer der folgenden Methoden versuchen zu beseitigen:

- Richten Sie die Empfängerantenne neu aus oder platzieren Sie sie um.
- Entfernen Sie das Gerät aus der unmittelbaren Nähe des Empfängers
- Schließen Sie das Gerät an eine andere Stromquelle an, als den Empfänger
- Fragen Sie Ihren Händler oder einen erfahrenen Rundfunktechniker nach weiteren Hinweisen

Nur Geräte, die als Klasse B Geräte gekennzeichnet sind, sollten angeschlossen werden und müssen über abgeschirmte Schnittstellen-Kabel verfügen. Beachten Sie, dass jede Veränderung oder Modifikation an dem Gerät, die nicht ausdrücklich von der Gruppe, die für die Befolgung der Bestimmungen verantwortlich ist, genehmigt wurde, Ihnen die Berechtigung entziehen könnten, Geräte dieser Art zu betreiben. Dieses Gerät liegt innerhalb der Bestimmungen von Teil 15 der FCC Regeln. Der Betrieb unterliegt folgenden Bestimmungen: 1.) Das Gerät darf keine gefährliche Strahlung abgeben. 2.) Das Gerät muss Interferenzen vertragen können, auch die Art Störungen, die zu einem fehlerhaften Betrieb führen können.

---

## 6. Eingeschränkte Garantie-Bestimmung

Die TerraTec Electronic GmbH („TerraTec“) garantiert dem Erstkäufer („Käufer“) dieses Produkts, dass es für einen Zeitraum von 24 Monaten frei von Material- und Verarbeitungsfehlern ist, bei sachgemäßem Einsatz, installiert im Originalsystem unter den unten angeführten Bestimmungen. Diese Garantie deckt keine Kompatibilitätsprobleme die sich aus der Hard- oder Software oder einer anderen Konfiguration, die mit dem Gerät arbeiten, ergeben. Wenn ein Schaden, den diese Garantie abdeckt, auftritt, wird TerraTec, auf eigenen Wunsch diesen beheben oder das Gerät kostenlos ersetzen.

TerraTec behält sich das Recht vor, jedes beschädigte Produkt durch ein gleichwertiges oder besseres zu ersetzen. Solche Ersatzgeräte können überholte oder solche mit überholten Teilen sein. Reparierte oder ersetzte Produkte unterliegen den gleichen Garantiebestimmungen.

Die eingeschränkte Garantie gilt nicht bei unsachgemäßem Einsatz, Missbrauch, unsachgemäßem Umgang, Unfall, unsachgemäßem Umbau oder anderen Gründen, die nicht auf Material- oder Verarbeitungsfehler zurück zu führen sind. TerraTec behält sich das Recht vor eine angemessene Rechnung zu stellen bei Reparaturen, die aus einem der oben genannten Gründe durchgeführt werden müssen. Dies gilt auch für Rücksendungen, bei denen das Gerät für in gutem, arbeitsfähigem Zustand befunden wurde. Speicher oder andere Komponenten, die nicht ursprüngliche mit diesem Produkt ausgeliefert wurden fallen nicht unter die Garantiebestimmungen.

Um einen Garantiefall anzuzeigen, melden Sie sich bitte beim technischen Support von TerraTec. Bevor Sie uns irgendein Gerät zusenden, müssen Sie zuvor mit einem unserer Servicemitarbeiter gesprochen haben. Von diesem erhalten Sie dann eine RMA (= Return Material Authorisation) Nummer und Informationen zur weiteren Vorgehensweise bei der Rücksendung ihres beschädigten Produktes. Kein TerraTec Produkt wird für eine Reparatur angenommen, wenn die RMA Nummer und eine Quittung des Kaufs nicht vorliegen. Der Kassenbon oder eine Rechnung gelten als Quittung. Die Kosten für die Sendung des zu reparierenden Gerätes an TerraTecs Service werden vom Käufer übernommen.

Keine andere Garantie wird direkt oder indirekt gegeben, inklusive aber nicht beschränkt auf Garantien in Bezug auf Eignung für einen bestimmten Zweck oder kaufmännische Eignung. In keinem Fall ist TerraTec verantwortlich für jedwede Schäden, die aus dem Einsatz oder der Installation eines TerraTec Produkts oder dem Verstoß gegen eine direkt oder indirekt genannte Garantie entsehen. TerraTec haftet bei Schadensanspruch von Seiten des Käufers maximal bis zum Kaufpreis des Gerätes, sollte dieser Schaden aus dem Einsatz des Gerätes oder der

---

Unterlassung von Seiten TerraTecs entstehen. TerraTec behält sich das Recht vor, die Beschädigung jedes Produktes oder jeder Komponente zu untersuchen und zu überprüfen. Diese Garantie gilt nicht für die Softwarekomponenten.